

**Modulaire kookapparatuur  
700XP Elektrische bain-marie  
Topuitvoering**

ITEM # \_\_\_\_\_

MODEL # \_\_\_\_\_

NAAM # \_\_\_\_\_

SIS # \_\_\_\_\_

AIA # \_\_\_\_\_

**371097 (E7BMEHB000)**Elektrische bain-marie, 1 kuip  
GN 2/1 150mm, topuitvoering**371145 (E7BMEHB00N)**Elektrische bain-marie, 1 kuip  
geschikt voor GN,  
topuitvoering**Omschrijving****Punt nr** \_\_\_\_\_

Elektrisch verwarmde bain-marie met waterbad, topmodel zonder onderbouw. De bain-marie is geschikt voor twee 1/1-150 GN bakken.

Laser technologie maakt een strakke verbinding met andere units van de 700XP lijn mogelijk.

**Belangrijkste Gegevens**

- Model voor montage op open basis kasten, het overbruggen van ondersteuning of cantilever-systemen.
- Bain Marie te gebruiken voor het warmhouden van bereid voedsel op de serveertemperatuur met behulp van heet water.
- Incoloy verwarmingselementen gemonteerd onder de bak.
- Waterbassin is naadloos in de bovenkant van het apparaat gelast.
- Marking van het vulniveau op de zijwand van de kookketel.
- Apparaat biedt de mogelijkheid voor handmatig bijvullen.
- Watertemperatuur automatische gereguleerd, ingestelbaar met een maximale temperatuur van 90 ° C.
- Basin te legen door een aftapkraan aan de voorkant van de machine.
- Voor het gemak van onderhoud bevinden alle grote compartimenten zich aan de voorkant van het apparaat.
- [NOT TRANSLATED]

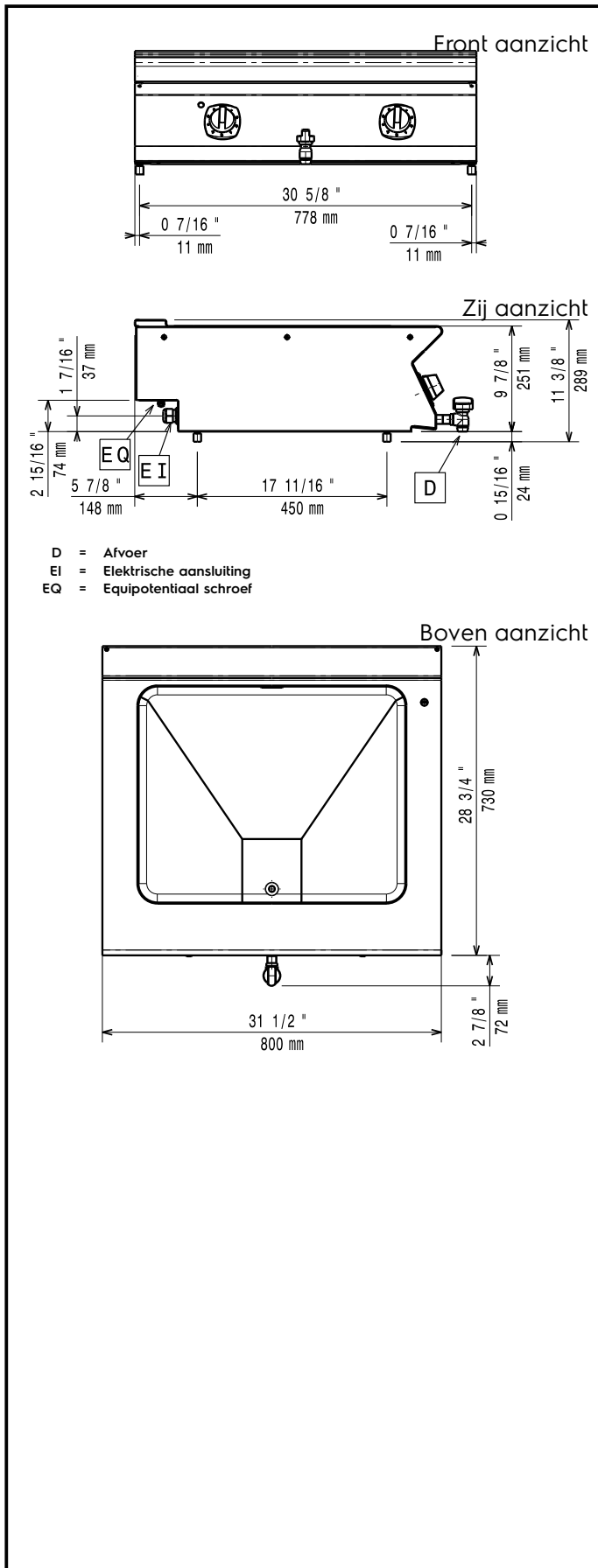
**Constructie**

- Uitwendige beplating in roestvrijstaal met Scotch Brite afwerking.
- Naadloos geperst bovenblad van 1,5 mm dik roestvrijstaal.
- Haakse zijkanten zorgen voor een vlakke koppeling met andere units en voorkomen kieren en mogelijke vuilophoping tussen de apparaten.

Gekeurd: \_\_\_\_\_

### Optionele Accessoires

- Montagekit voor het koppelen van 2 units PNC 206086
- Brugsteun 800mm PNC 206137
- Brugsteun 1000mm PNC 206138
- Brugsteun 1200mm PNC 206139
- Brugsteun 1400mm PNC 206140
- Brugsteun 1600mm PNC 206141
- Schouwopstand, 800mm PNC 206304
- Zijdelingse handvaten (rechts en links) PNC 206307
- LEUNSTANG, ACHTER 800 mm, MARINE PNC 206308
- Frontrail 800mm PNC 216047
- Frontrail 1200mm PNC 216049
- Frontrail 1600mm PNC 216050
- Portioneerschep 800mm PNC 216186
- 2 zijpanelen voor topuitvoeringen PNC 216277
- Valse inlegbodem GN 2/1 PNC 921623
- Waterkraan, voor bain-marie PNC 921627



## Elektrisch

### Voltage:

371097 (E7BMEHB000)

380-400 V/2N ph/50/60 Hz

371145 (E7BMEHB00N)

230 V/3 ph/50/60 Hz

### Totaal vermogen:

3 kW

## Algemene Gegevens:

Effectieve kuip afmetingen, breedte:

630 mm

Effectieve kuip afmetingen, hoogte:

156 mm

Effectieve kuip afmetingen, diepte:

510 mm

Thermostaat instelling:

30 °C MIN; 90 °C MAX

Gewicht, netto:

27 kg

Transport gewicht:

35 kg

Transport hoogte:

371097 (E7BMEHB000)

520 mm

371145 (E7BMEHB00N)

540 mm

Transport lengte:

820 mm

Transport breedte:

860 mm

Transport volume:

371097 (E7BMEHB000)

0.37 m<sup>3</sup>

371145 (E7BMEHB00N)

0.38 m<sup>3</sup>

[NOT TRANSLATED]

371097 (E7BMEHB000)

N7BE

371145 (E7BMEHB00N)

N7BE1